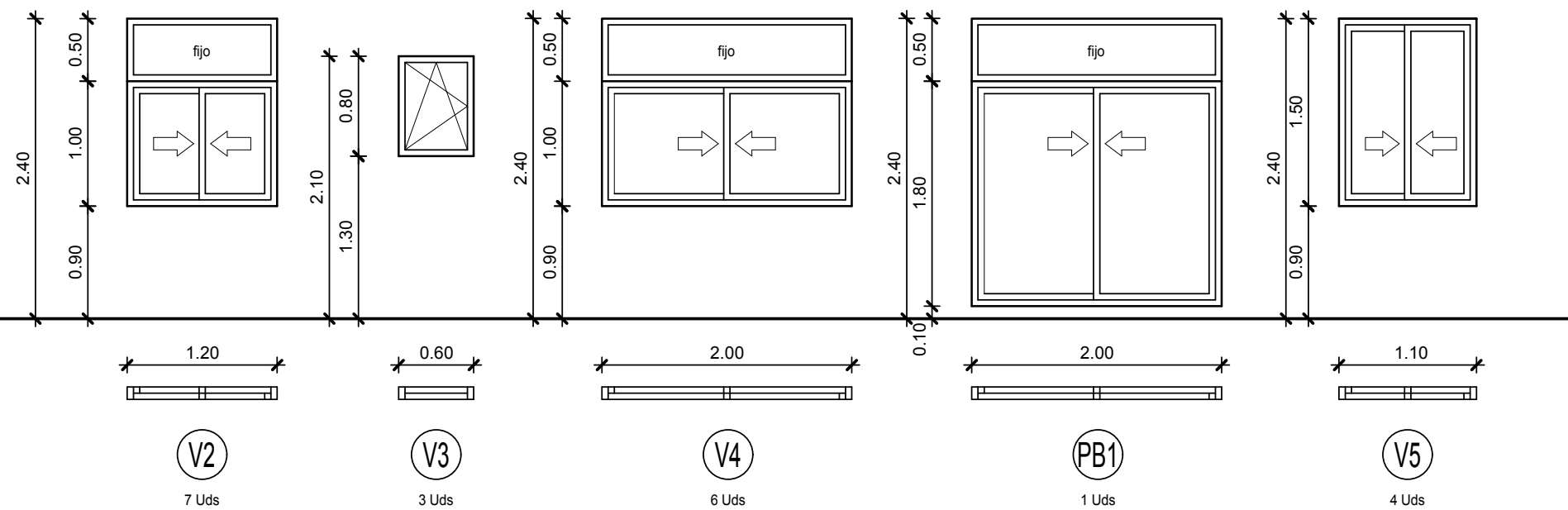


P1 (Puerta acceso)
P1A (Puerta aluminio+vidrio seg.)
P2A (Alumino+vidrio seg.)
P2M (Puerta mampara)
P2AM (Puerta mampara adaptada a obra)

- PUERTAS:
- HERRAJES TIPO PALANCA
 - DESBLOQUEO DESDE EL EXTERIOR
 - FUERZA DE APERTURA $\leq 30N$
 - ANGULO DE APERTURA MINIMO 90°
 - ANCHO LIBRE PASO 0.85M
 - HOJA DE 0.925M



**REFORMA Y ADAPTACIÓN PARA:
CENTRO DE APOYO A LA DISCAPACIDAD**

SITUACIÓN: C/Blasco Ibañez esq. C/ Rodríguez de la Fuente
LA POBLA DE VALLBONA
PROMOTOR: M.I. Ayuntamiento de La Pobla de Vallbona

CARPINTERIA

Nº: 12

FECHA: Noviembre 2009 ESCALA: 1/100

Arquitecto: **Francisco Silla Sevilla**

GTM

GABINETE TÉCNICO MUNICIPAL
Avda. Colón, nº93,
Telf 96.276.00.50
La Pobla de Vallbona
(Valencia)